

1/2" – 12"



BALANCING BASICS

CBVs are installed in heating and cooling systems to obtain the

...

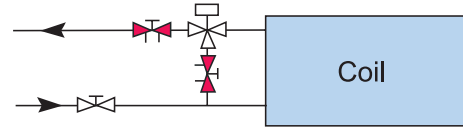
WHAT IS A CIRCUIT BALANCING VALVE?

...

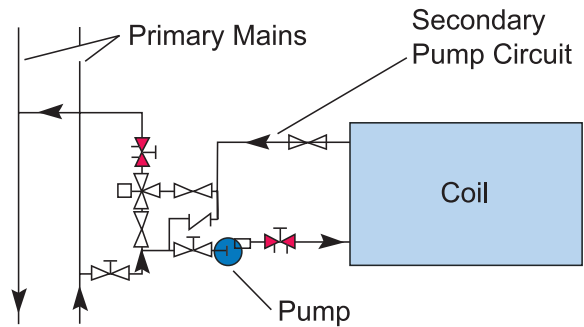
- ◆ e Çæ é Ç éy Ç à
- ◆ „ é é é éÇ é y éÇ æyè é Ç é é
- ◆ „ é é y Ç àÇ ÇB Çàà æ „ SO† B æ é
- ◆ e é é é yèÇ é éyè ÇB ææ Ç æ Çæ é é Ç é é é
- ◆ e à é é é Ç æ éè Çæ é éÇ readable settings
- ◆ e éÇ éæ Çà Ç Ç éÇàà Çà yÇ éÇ Çà é éà é ææ éÇ Ç é

e é éè à y Ç ÇÇÇ à Ç é Bè Ç éæ é é æ yèÇà BÇ à æ éÇ y éB Ç à é Ç

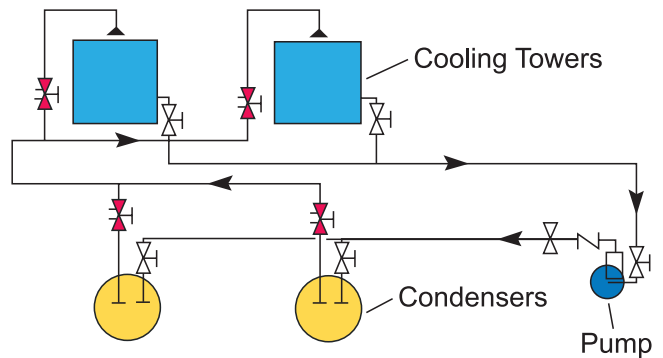
TYPICAL APPLICATIONS



Coil – CW or HW



Primary-Secondary Connections



Cooling Tower & Chiller Connections

 Indicates CBV

ACCURATE AND FAST BALANCING

- ◆ " è Ç è è æ æè " y" Ç è è BÇÇ à Ç è ææè àÇ è BÇÇ à Çàà Çà Ç à è Ç BÇÇ à Ç è
- ◆ k Ç æ Çàà Çà y " èÇ è è y Ç y èy è Ç èÇ à èæ è 4 Ç Ç àÇ è Ç è B èæy à è è Ç è
- ◆ " è àè yBÇÇ à yÇ è Ç æèÇ è S àè " èÇ èæÇà è Ç è y èæ yàè è y Ç è è Ç è æèà Ç "® à è Ç Ç è è è è èæ èÇ èæÇà èè è Ç è BÇÇ à à Çà èèæ èà æß " Ç æ Ç æ èè æè è èy Ç è
- ◆ R Ç è èææè B è àè y è æ Ç è Ç è èÇ è è Ç " Çà è Ç è

ENERGY SAVING DESIGN

Ç è BÇÇ à Ç è Ç èy èy y è à èæ æ Ç Ç èæy à " Ç è èà ÇB yÇ à à è è Ç è - è è à èÇ è è è è è Ç

COMPACT AND VERSATILE DESIGN

Ç è BÇÇ à Ç è àÇ Bè Ç èæ è è èÇ yÇà æ " è æè è è à è èÇ Çæ Ç è è è Ç æè àÇ Ç Ç è èÇ Ç æèæ è è Ç Ç è è Ç è Ç èy y è y à èæR Çæ è èÇ k æ Ç èÇ Ç è èà B à èÇ Ç è è Çæè BÇ è è è

CBVS CAN BE INSTALLED AT LINE SIZE

- ÇÇ à Ç è Ç èy è è èèà èæBÇ èæ è è y è è è è è Bè Ç èæÇ è Ç èæ è Ç è " yè è è èæÇ è Ç èæè Bè èæ è è è æ BÇÇ à " è Bè Ç BÇÇ à Ç è Ç èæ èæè Bè èèà èæBÇ èæ è èÇ æ æ è Ç Ç à B Ç y Ç èÇ æ è èæ è èæ è æ èæÇàà æ " SOf" B æ è

ACCESSORIES

Ç Ç Ç æ Ç è yÇàæ è à è è èèà yBÇÇ à Ç è

Aurora Flange Adapter 8 èæ èÇ Ç è èÇ æ Ç èæ Ç è Ç Ç

FLOW RATE RANGES

VALVE SIZE	MIN. FLOW	MAX. FLOW
1/2" LF	0.26 (0.016)	2.2 (0.14)
3/4" LF	0.40 (0.025)	3.4 (0.21)
1/2"	1.4 (0.086)	10.4 (0.66)
3/4"	2.1 (0.13)	13.5 (0.85)
1"	5.2 (0.33)	20.2 (1.28)
1-1/4"	8.2 (0.52)	35.5 (2.24)
1-1/2"	8.1 (0.51)	48.9 (3.09)
2"	14.0 (0.88)	83.3 (5.25)

f k" 8 J -SK, e "



EPDM FLANGE ADAPTER GASKET



AURORA DUCTILE IRON FLANGE ADAPTER

ENGINEERS

Our engineers are experienced in the design and installation of CBV valves for a wide range of applications. We offer a full range of services, including design, engineering, and installation. Our team is supported by a state-of-the-art manufacturing facility, ensuring that all valves are produced to the highest standards of quality and reliability.

INSTALLING CONTRACTORS

Our installing contractors are highly skilled and experienced in the installation of CBV valves. We provide a full range of services, including site assessment, valve selection, and installation. Our team is supported by a state-of-the-art manufacturing facility, ensuring that all valves are produced to the highest standards of quality and reliability.

BALANCING CONTRACTORS

- Our balancing contractors are highly skilled and experienced in the balancing of CBV valves. We provide a full range of services, including site assessment, valve selection, and balancing. Our team is supported by a state-of-the-art manufacturing facility, ensuring that all valves are produced to the highest standards of quality and reliability.
- Our balancing contractors are highly skilled and experienced in the balancing of CBV valves. We provide a full range of services, including site assessment, valve selection, and balancing. Our team is supported by a state-of-the-art manufacturing facility, ensuring that all valves are produced to the highest standards of quality and reliability.
- Our balancing contractors are highly skilled and experienced in the balancing of CBV valves. We provide a full range of services, including site assessment, valve selection, and balancing. Our team is supported by a state-of-the-art manufacturing facility, ensuring that all valves are produced to the highest standards of quality and reliability.

BUILDING OWNERS

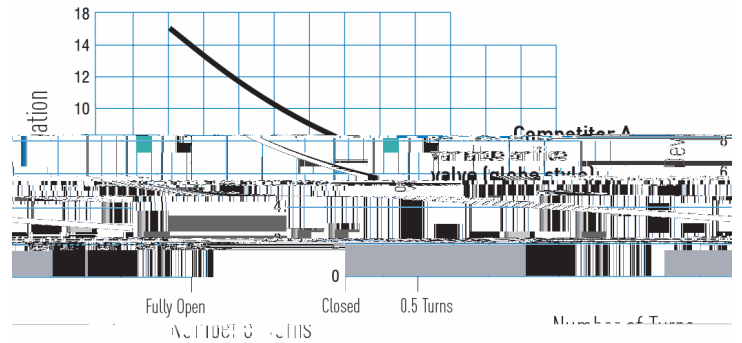
- Our building owners are highly skilled and experienced in the operation of CBV valves. We provide a full range of services, including site assessment, valve selection, and operation. Our team is supported by a state-of-the-art manufacturing facility, ensuring that all valves are produced to the highest standards of quality and reliability.
- Our building owners are highly skilled and experienced in the operation of CBV valves. We provide a full range of services, including site assessment, valve selection, and operation. Our team is supported by a state-of-the-art manufacturing facility, ensuring that all valves are produced to the highest standards of quality and reliability.
- Our building owners are highly skilled and experienced in the operation of CBV valves. We provide a full range of services, including site assessment, valve selection, and operation. Our team is supported by a state-of-the-art manufacturing facility, ensuring that all valves are produced to the highest standards of quality and reliability.

DESIGN INNOVATIONS

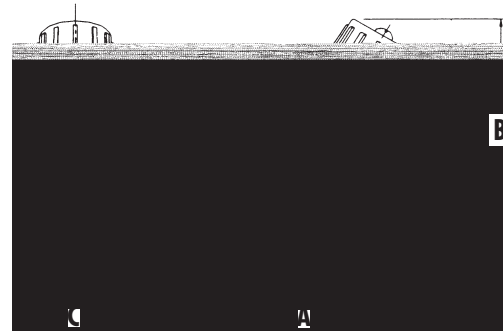
- Our design innovations are highly skilled and experienced in the design of CBV valves. We provide a full range of services, including design, engineering, and installation. Our team is supported by a state-of-the-art manufacturing facility, ensuring that all valves are produced to the highest standards of quality and reliability.
- Our design innovations are highly skilled and experienced in the design of CBV valves. We provide a full range of services, including design, engineering, and installation. Our team is supported by a state-of-the-art manufacturing facility, ensuring that all valves are produced to the highest standards of quality and reliability.
- Our design innovations are highly skilled and experienced in the design of CBV valves. We provide a full range of services, including design, engineering, and installation. Our team is supported by a state-of-the-art manufacturing facility, ensuring that all valves are produced to the highest standards of quality and reliability.

DESIGN INFORMATION

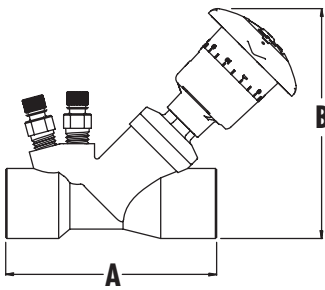
MODELS: CBV-S5 (SOLDER), CBV-NPT5 (NPT)		
Max. Working Pressure		300 psi/20 bar (PN20)
Operating Temperature Range		-4°F to 300°F (-20°C to 150°C)
Materials of Construction	Body, Bonnet	Brass Alloy CW617
	Stem and Disc	Brass Alloy B16
	Elastomers	EPDM
	Handwheel	Reinforced Nylon; ABS



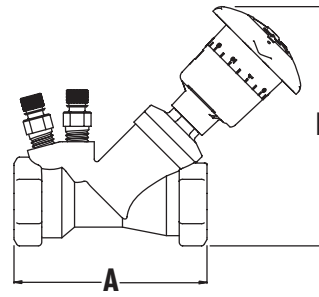
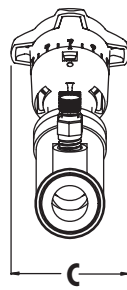
MODEL	PIPE SIZE	A	B	C	SHIPPING WEIGHT
CBV50M	1/2"	3-1/8 (79)	3-17/32 (90)	1-11/32 (34)	1.1 (0.5)
CBV75M	3/4"	3-25/32 (96)	3-5/8 (92)	1-11/32 (34)	1.19 (0.54)



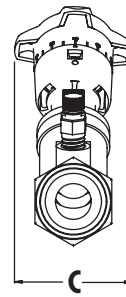
MODEL CBV-M



MODEL CBV-S5



MODEL CBV-NPT5



MODEL	PIPE SIZE	A	B	C	SHIPPING WEIGHT
CBV50S5-LF	1/2" (DN15) Low Flow	3.19 (81)	4.56 (116)	2.76 (70)	1.05 (0.48)
CBV75S5-LF	3/4" (DN20) Low Flow	3.64 (93)	4.65 (118)	2.76 (70)	1.09 (0.49)
CBV50S5	1/2" (DN15)	3.19 (81)	4.56 (116)	2.76 (70)	1.05 (0.48)
CBV75S5	3/4" (DN20)	3.64 (93)	4.65 (118)	2.76 (70)	1.09 (0.49)
CBV1S5	1" (DN25)	4.26 (108)	4.95 (126)	2.76 (70)	1.68 (0.76)
CBV125S5	1-1/4" (DN32)	4.94 (125)	5.40 (137)	2.76 (70)	2.26 (1.03)
CBV150S5	1-1/2" (DN40)	5.67 (144)	5.60 (142)	2.76 (70)	3.22 (1.46)
CBV2S5	2" (DN50)	7.03 (179)	6.36 (162)	2.76 (70)	5.40 (2.45)

MODEL	PIPE SIZE	A	B	C	SHIPPING WEIGHT
CBV50NPT5-LF	1/2" (DN15) Low Flow	2.99 (76)	4.60 (117)	2.76 (70)	1.07 (0.49)
CBV75NPT5-LF	3/4" (DN20) Low Flow	3.26 (83)	4.90 (125)	2.76 (70)	1.21 (0.55)
CBV50NPT5	1/2" (DN15)	2.99 (76)	4.60 (117)	2.76 (70)	1.07 (0.49)
CBV75NPT5	3/4" (DN20)	3.26 (83)	4.90 (125)	2.76 (70)	1.21 (0.55)
CBV1NPT5	1" (DN25)	3.80 (97)	5.29 (126)	2.76 (70)	1.86 (0.84)
CBV125NPT5	1-1/4" (DN32)	4.32 (110)	5.60 (142)	2.76 (70)	2.34 (1.06)
CBV150NPT5	1-1/2" (DN40)	5.07 (129)	5.90 (150)	2.76 (70)	3.49 (1.59)
CBV2NPT5	2" (DN50)	6.00 (153)	6.68 (170)	2.76 (70)	5.97 (2.46)

f k * 8 " æ è Ç è ' à è ' Ç æ è ' B ' .

INNOVATIVE CONVERTIBLE DESIGN

The innovative convertible design allows the valve to be used in either a straight or angled configuration. This flexibility is achieved through the use of a handwheel that can be rotated 90 degrees, allowing the valve to be installed in a variety of orientations. The valve is designed to be easy to operate and maintain, with a handwheel that provides a secure grip and a clear indication of the valve's position. The convertible design also allows the valve to be used in a variety of applications, from residential to industrial.

FLEXIBLE INSTALLATION

The flexible installation options for the valve include straight and angled configurations. The straight configuration is ideal for applications where space is limited and a compact installation is required. The angled configuration allows for a more ergonomic installation, reducing the risk of injury and improving the overall efficiency of the installation process. The valve is designed to be easy to install and maintain, with a handwheel that can be rotated 90 degrees to accommodate different installation orientations.

MODEL	CBVS (STRAIGHT) / CBVA (ANGLED)								CBVSG (STRAIGHT) / CBVAG (ANGLED)								
Connection Size ANSI 125# Flange	2-1/2	3	4	5	6	8	10	12	2-1/2	3	4	5	6	8	10	12	
Handwheel – No. of 360° turns	5	5	6	6	6	12	12	14	5	5	6	6	6	12	12	14	
Max. Working Pressure	250 psi (1725 kPa)								250 psi (1725 kPa) when used with Class 125/150 f ange adapter 375 psi (2575 kPa) when used with Class 250/300 f ange adapter								
Max. Working Temp.	230°F (110°C) ¹								230°F (110°C) ¹								
Materials of Construction	Body	Cast Iron ASTM A48 Class 30B								Ductile Iron ASTM A536 GR65-45-12							
	Disc	Bronze ASTM B584 C-84400								Bronze ASTM B584 C-84400							
	Seat	EPDM Elastomer								Ultra High Strength Engineered Resin							
	Stem	Brass ASTM B-16								Brass ASTM B-16				Stainless Steel ASTM A582 Type 416			
	Trim	Brass ASTM B283 C-37700								Brass C-37700							
	O-Ring	Buna & EPDM Elastomer								Buna							
Insulation	Optional ²								Optional ²								
Pressure Metering Ports 1/4" (2)	NPT Brass Body with EPDM ³ Check and Gasketed Cap								NPT Brass Body with EPDM ³ Check and Gasketed Cap								
Drain Tappings 1/4" (2) Brass Plug	Brass Plug								-								

NOTES

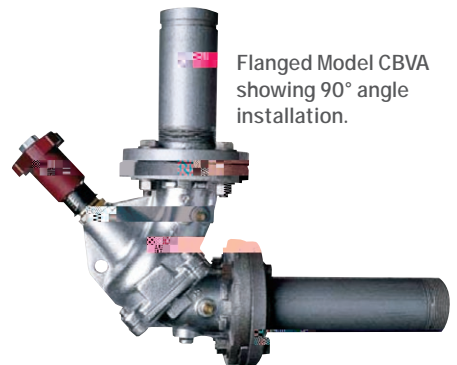
1. See the valve's technical specifications for the maximum working pressure and temperature ratings for the various materials of construction.
2. Insulation is available as an optional feature for the valve.
3. EPDM is a type of elastomer used for the valve's seat and O-ring.

The valve is designed to be easy to install and maintain, with a handwheel that can be rotated 90 degrees to accommodate different installation orientations.

2-1/2" – 12" Model
CBVSG straight
configuration.



Flanged Model CBVA
showing 90° angle
installation.



1/2" - 2" VALVES

J C æ C Ç C Ç æ Çà æÇ àè
 Ç yÇà è Ç Ç à Ç. a
 -ÇÇ a -Ç è -Ç è Ç è Bè y è Ç è è Ç
 è àè Ç è Bè èÇ æ æ èèy a
 , èà è èÇ è è , èà BÇÇ a
 , èæ èy -Ç è Ç æ
 Çæ è à è è è æàÇ àÇ èæ è
 è Ç è Ç æ èè -Ç è Ç Ç èÇ y èy
 Ç æ èè à a è è è BÇ Ç è Ç è
 Çàè ÇB è -Ç è Ç æè Ç Ç è æè è yèÇ è
 à æÇ èÇ y à è Ç è Çy è
 è è BÇÇ àèæ

-Ç è Ç Bè y èæ èà Çà èæ è
 B è Ç èB æ æ Çà Ç è
 èÇ è è Ç æ BÇÇ a " è è Ç Ç è
 èÇææB Ç è è à èà Ç è Ç æ
 Ç è èæàÇ àÇ èæ è è æ y è Ç è -Ç è
 Ç Bè y èæ æ èÇ y è
 Ç è èÇ Ç æ è Ç è y èæ Ç èB æ Ç è è
 èÇ Ç " è Ç èB æ è Ç æ Ç BèB Ç " è
 Ç æ èè Ç Bè è è

2-1/2" - 12" VALVES

J C æ C Ç C Ç æ Çà æÇ àè
 Ç yÇà è Ç Ç à Ç. a
 -ÇÇ a -Ç è -Ç è Ç è Bè y è Ç è è Ç
 è àè Ç è Bè èÇ æ æ èèy a
 , èà è èÇ è è , èà BÇÇ a
 , èæ èy -Ç è Ç æ
 Çæ è à è è è æàÇ àÇ èæ è
 è Ç è Ç æ èè -Ç è Ç Ç èÇ y èy
 Ç æ èè à a è è è BÇ Ç è Ç è
 Çàè ÇB è -Ç è Ç æè Ç Ç è æè è yèÇ è
 à æÇ èÇ y à è Ç è Çy è
 è è BÇÇ àèæ

-Ç èB æ Ç Bè è è àÇ è Ç èæàÇ
 Ç è æà è æ Ç Ç æÇ æ
 èææ æ -Ç è è Ç æ æ à Ç Bè
 B è è àÇ æ èæ Ç æ èè Ç è
 Çæ è S è Ç æ è
 è Ç æ Ç æ è Ç
 Ç èÇæ è Ç Bè èæ è è Ç
 " è Ç è Ç Bè Ç èæ èæ èà y
 èÇ è Ç èB æ Ç æ Ç èæÇ èÇ è è
 æÇ è è æ èÇ y Ç Ç æÇ èÇ è è
 æÇ è è æ èÇ y Ç " èæÇ è è
 æ èÇ y è: -- æBè y èè yÇ ® è
 Ç èæèÇ Ç æ B à èæÇàè è Ç è Ç æ èè
 Ç æ èè y Çæ è Ç æ èÇ è è Ç è Bè
 ææe y Ç è è è èæ è
 B æ è è



Protecting legacies like yours for more than a century

Our extensive pump portfolio, crafted with a tradition of quality and excellence, has countless applications in commercial buildings. Whether it's fire suppression for safety or HVAC and boosting applications for comfort, your building is covered with dynamic water movement solutions that fit your needs.

No matter where it's used, you can trust that your pump is backed by a dedicated team providing unwavering support throughout its lifetime.

Because every decision counts when selecting pump equipment that protects your building and the people inside.



**FIRE SUPPRESSION • HVAC
PRESSURE BOOSTING**



800 Airport Road
North Aurora, IL 60542

3601 Fairbanks Ave.
Kansas City, KS 66106

pentair.com/aurora

