

B

- n , n

A

... : n
v n
n.

B ... : - n
n n n n.

... :
n- n n
n n.

... :
n n n n
v n n n n
n.

B ... : n
n n n n

B ... :
n n n n
n v n n n
n n.

... : n
n n n n v
n - v n n n.

... :
n n
n n n n n v
v n n n n n n v
n n n.

... : n
(20)



A

122 (50)

... : 50 -

A ... : 20

07 11 = 5.3 n.

10 11 = 4.2 n.

B ... : 304 n

A ... :

... : n - , 416
n

B ... n

...
... 25. ...
...

A A

...

A

AA						
B						

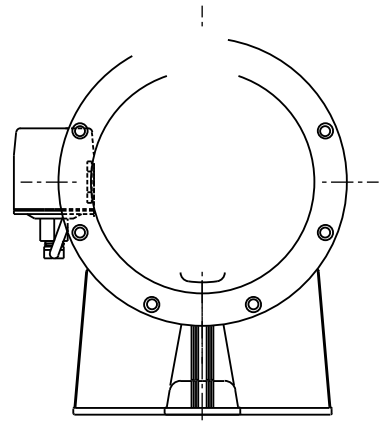
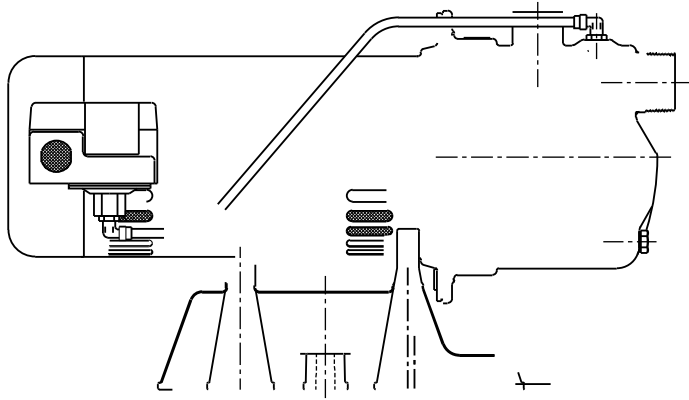
n n n n v n

B

... ..

2.31	= 1	-
1	= .433	-

n 0 30-50 - n 100 - v v . n 75 - v v . v v



n n (n n) n n .



23 - 53115 888 782 7483 800 426 446
40 - 4, - 1 0 5 800-363-7867 888-606-5484
n n v n n v n v n n n